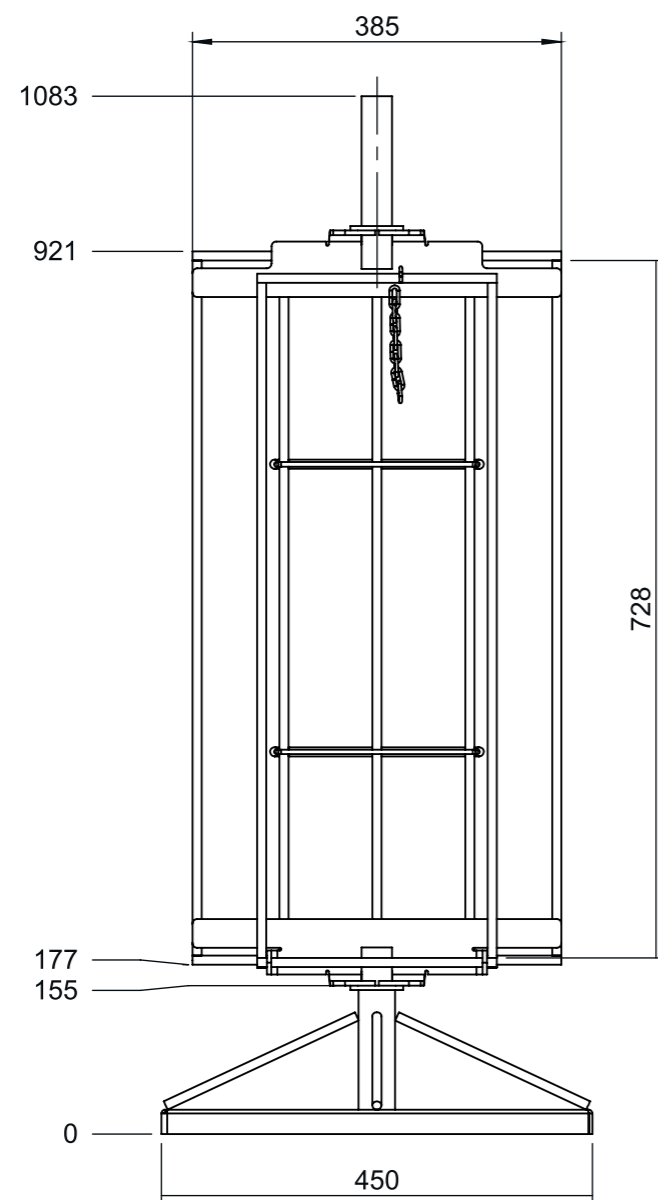




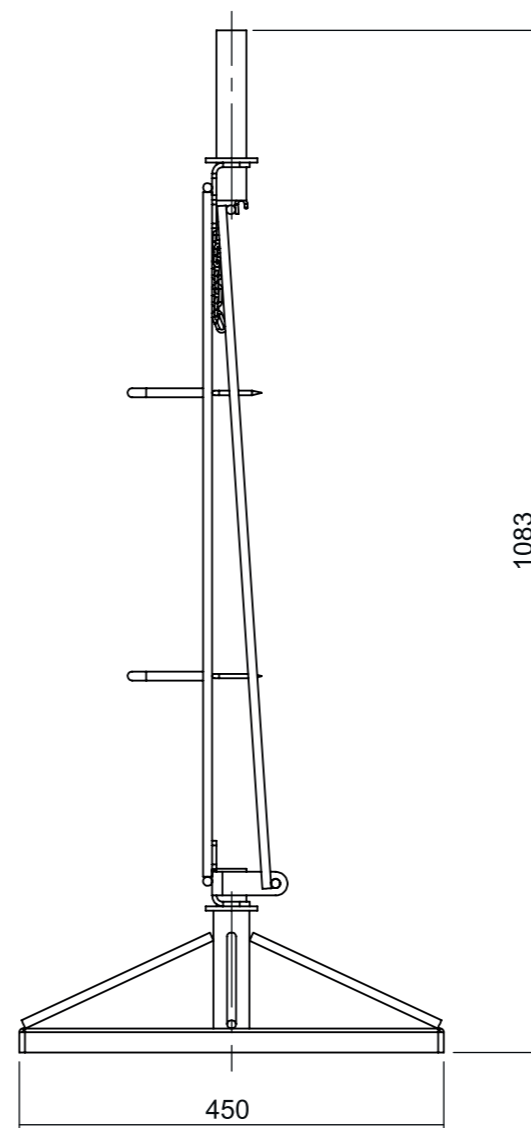
ARTMILL

**ESPETO
COSTELA**

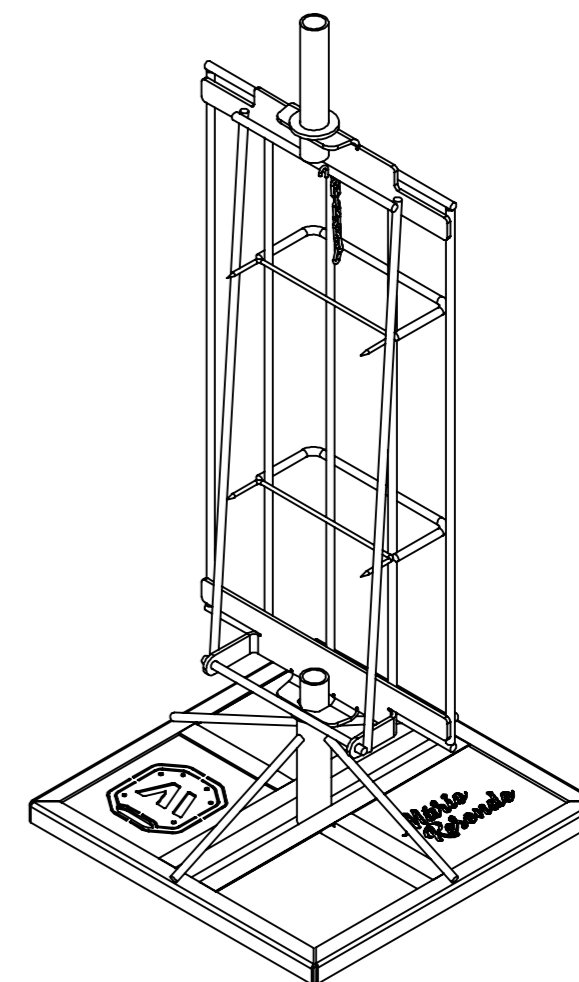
DIMENSÕES BÁSICAS



vista frontal



vista lateral



vista isométrica

Peso Total: ~12kg